



**ПАТЕНТ**

НА ПОЛЕЗНУЮ МОДЕЛЬ

**№ 184115**

**Фурнитура**

Патентообладатель: *Общество с ограниченной ответственностью "СЛ ДОН" (RU)*

Автор: *Загоруйко Александр Владимирович (RU)*

Заявка № 2018127421

Приоритет полезной модели 25 июля 2018 г.

Дата государственной регистрации в

Государственном реестре полезных

моделей Российской Федерации 16 октября 2018 г.

Срок действия исключительного права

на полезную модель истекает 25 июля 2028 г.

*Руководитель Федеральной службы  
по интеллектуальной собственности*

*Г.П. Ивлиев*





ФЕДЕРАЛЬНАЯ СЛУЖБА  
ПО ИНТЕЛЛЕКТУАЛЬНОЙ СОБСТВЕННОСТИ

## (12) ОПИСАНИЕ ПОЛЕЗНОЙ МОДЕЛИ К ПАТЕНТУ

(52) СПК  
*F16B 12/44 (2018.08)*

(21)(22) Заявка: 2018127421, 25.07.2018

(24) Дата начала отсчета срока действия патента:  
25.07.2018

Дата регистрации:  
16.10.2018

Приоритет(ы):  
(22) Дата подачи заявки: 25.07.2018

(45) Опубликовано: 16.10.2018 Бюл. № 29

Адрес для переписки:  
305000, г. Курск, ул. Луначарского, 8, для  
Губенко И.Н.

(73) Патентообладатель(и):

**Общество с ограниченной ответственностью  
"СЛ ДОН" (RU)**

(56) Список документов, цитированных в отчете  
о поиске: RU 155066 U1, 20.09.2015. RU  
170021 U1, 11.04.2017. RU 40711 U1, 27.09.2004.  
RU 105382 U1, 10.06.2011. GB 2123109 A,  
25.01.1984.

(54) **Фурнитура**

(57) Реферат:

Фурнитура относится к устройствам для закрепления или соединения конструктивных элементов, в частности к производству мебели.

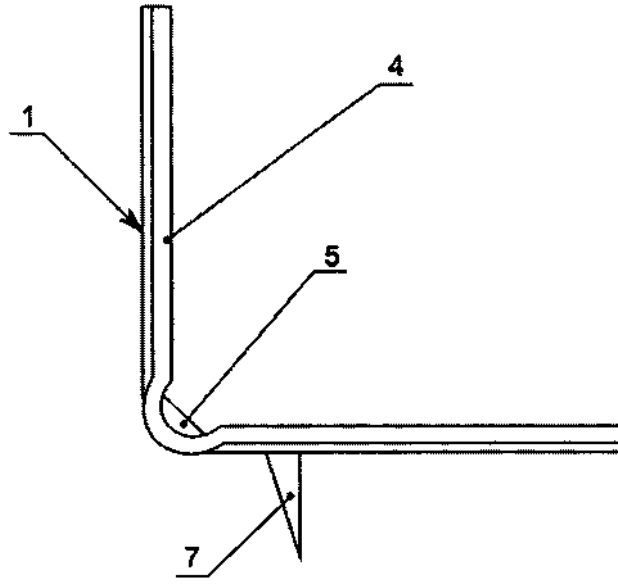
Фурнитура состоит из металлического уголка, выполненного из полков равной длины, каждая из которых имеет отверстия для закрепления на деталях мебели, и декоративной крышки. По краям на поверхности полков с двух сторон выполнены ребра жесткости. По линии пересечения плоскостей полков с внутренней стороны также выполнены ребра жесткости для фиксации прямого угла между полками уголка и предотвращения разгиба уголка. Декоративная

крышка представляет собой пластиковую пустотелую деталь по форме, аналогичной уголку, с выступами на внутренней стороне, имеющими угол наклона, коррелирующийся с углом ребра жесткости. Отверстия выполнены различного диаметра, по меньшей мере, на одной из полков уголка металлического выполнена просечка с возможностью образования шипа клиновидной формы за одно целое с полкой путем отгиба отсеченного участка на 90°.

Технический результат - упрощение процесса сборки и повышение прочности соединения скрепляемых деталей. 3 ил.

RU  
184115  
U1

RU  
184115  
U1



Фиг. 2

RU 184115 U1

RU 184115 U1

Полезная модель относится к устройствам для закрепления или соединения конструктивных элементов, в частности к производству мебели, и может найти применение в других отраслях народного хозяйства. Современная промышленность предлагает достаточное количество крепежных аксессуаров, значительно облегчающих сборку мебели и повышающих долговечность ее использования в самых неблагоприятных условиях.

Известно крепежное устройство, содержащее крепежный уголок, состоящий из двух полок равной длины, перпендикулярно соединенных между собой, в каждой из которых выполнено по меньшей мере одно отверстие для закрепления на соединяемых деталях, а по линии пересечения плоскостей полок с внутренней стороны выполнены ребра жесткости для фиксации прямого угла, и декоративную крышку, представляющую собой пластиковую пустотелую деталь по форме аналогичную крепежному уголку (патент №162995 на полезную модель, МПК F16B 12/44 2016.02.19).

Известен комплект крепежный мебельный, содержащий металлический уголок и декоративную крышку. Уголок состоит из полок определенной длины, каждая из которых имеет отверстия для закрепления на деталях мебели. Крышка представляет собой пластиковую пустотелую деталь, аналогичную по форме уголку. Полки уголка выполнены одинаковой длины, на каждой полке выполнены отверстия для крепления (патент №105382 на полезную модель, МПК F16B 12/44, 2011.02.28).

Известно устройство для соединения деталей мебели, состоящее из металлического уголка, выполненного из полок равной длины, каждая из которых имеет отверстия для закрепления на деталях мебели. По краям на поверхности полок с двух сторон выполнены ребра жесткости. По линии пересечения плоскостей полок с внутренней стороны выполнены ребра жесткости для фиксации прямого угла между полками и предотвращения разгиба уголка. Устройство имеет декоративную крышку, представляющую собой пластиковую пустотелую деталь по форме, аналогичной уголку. Декоративная крышка выполнена с выступами на внутренней стороне одной из полок. Выступы выполнены с углом наклона, коррелирующимся с углом ребра жесткости (патент №155066 на полезную модель, МПК F16B 12/44, 2014.10.08).

Принимаем данное решение в качестве прототипа.

Все указанные устройства имеют следующие недостатки - недостаточная прочность и надежность соединения скрепляемых изделий в процессе их эксплуатации при переменных по силе и направлению внешних силовых воздействий, а также невозможность использования различных элементов крепежа.

Технической задачей, на решение которой направлена заявляемая полезная модель, является создание устройства, облегчающее сборку, за счет возможности фиксации уголка крепежного при его установке до его фиксирования элементами крепежа на соединяемых деталях, использования различных элементов крепежа, за счет чего достигается универсальность при выборе крепежа, это может быть саморез или гвоздь, или саморез и гвоздь одновременно, что в целом придает дополнительную прочность соединению.

Технический результат - упрощение процесса сборки и повышение прочности соединения скрепляемых деталей.

Указанный технический результат достигается за счет того, что в фурнитуре, состоящей из металлического уголка, выполненного из полок равной длины, каждая из которых имеет отверстия для закрепления на деталях мебели, и декоративной крышки, представляющей собой пластиковую пустотелую деталь по форме, аналогичной уголку, причем по краям на поверхности полок с двух сторон выполнены ребра жесткости, по

линии пересечения плоскостей полок с внутренней стороны также выполнены ребра жесткости для фиксации прямого угла между полками уголка и предотвращения разгиба уголка, при этом декоративная крышка выполнена на внутренней стороне с выступами, имеющих угол наклона, коррелирующимся с углом ребра жесткости, отверстия на

каждой полке выполнены различного диаметра, при этом, по меньшей мере, на одной из полки выполнена просечка с возможностью образования шипа клиновидной формы за одно целое с полкой путем отгиба отсеченного участка на  $90^\circ$ . За счет наличия шипа металлический уголок фиксируется на соединяемой детали простым надавливанием, например, пальцем руки, после чего производится окончательная фиксация

металлического уголка элементами крепежа, что обеспечивает дополнительную прочность соединения. При работе с натуральным деревом (особенно при ремонте) используются не только саморезы, но и очень часто обычный мебельный гвоздь. По разным причинам иногда удобнее использовать именно гвоздь. В известных решениях отверстия в полках уголка крепежного предусмотрены именно для монтажа только саморезом, и не позволяют использовать мебельный гвоздь, так как диаметр шляпки мебельного гвоздя меньше диаметра отверстия для самореза. Наличие отверстий разного диаметра обеспечивает универсальность при выборе крепежного элемента и в сочетании с шипом обеспечивает дополнительную прочность соединения. Полезная модель поясняется следующими графическими материалами. На фиг. 1 - показан общий вид металлического уголка. На фиг. 2 - показан вид сбоку металлического уголка. На фиг. 3 - показан общий вид декоративной крышки в аксонометрии. Устройство состоит из металлического уголка 1 (фиг. 1), на обеих полках которого выполнены отверстия 2 и 3 для закрепления на деталях мебели. Отверстия 2 и 3 выполнены различного диаметра для разных элементов крепежа, отверстия 2 для монтажа саморезом, а отверстия 3 - для мебельного гвоздя. Полки имеют по краям поверхности ребра жесткости 4. По линии пересечения плоскостей полок с внутренней стороны выполнены ребра жесткости 5 для фиксации прямого угла между полками уголка и предотвращения разгиба уголка. По меньшей мере, на одной из полок выполнена просечка 6 с возможностью образования шипа 7 клиновидной формы за одно целое с полкой путем отгиба отсеченного участка на  $90^\circ$  (фиг. 1, 2). Декоративная крышка 8 имеет выступы 9 по краям одной из полок. Декоративная крышка 8 представляет собой пластиковую пустотелую деталь по форме, аналогичную уголку 1 (фиг. 3). Устройство работает следующим образом.

Металлический уголок 1 устанавливается на соединяемую деталь простым надавливанием, например, пальцем руки, фиксируется шипом 7 на соединяемой детали, после чего производится окончательная фиксация металлического уголка элементами крепежа - это может быть саморез или гвоздь, или саморез и гвоздь одновременно. На одной из полок уголка металлического может быть выполнено три, а на другой полке - четыре отверстия различного диаметра, которые расположены таким образом, чтобы обеспечить универсальное крепление.

После окончательной установки металлический уголок 1 закрывается декоративной крышкой 8. Декоративная крышка 8 может быть выполнена из полипропилена в различной цветовой гамме, что позволяет подобрать ее под цвет материала, из которого изготавливается мебель.

Устройство обеспечивает повышение прочности соединения скрепляемых деталей и облегчает сборку, за счет выполнения отверстий различного диаметра и возможности фиксации уголка крепежного при его установке до его фиксирования элементами крепежа на соединяемых деталях посредством шипа клиновидной формы, выполненного

за одно целое с полкой путем отгиба отсеченного участка на 90°.

(57) Формула полезной модели

5 Фурнитура, состоящая из металлического уголка, выполненного из полок равной  
длина, каждая из которых имеет отверстия для закрепления на деталях мебели, и  
декоративной крышки, представляющей собой пластиковую пустотелую деталь по  
форме, аналогичной уголку, причем по краям на поверхности полок с двух сторон  
10 выполнены ребра жесткости, по линии пересечения плоскостей полок с внутренней  
стороны также выполнены ребра жесткости для фиксации прямого угла между полками  
уголка и предотвращения разгиба уголка, при этом декоративная крышка выполнена  
на внутренней стороне с выступами, имеющими угол наклона, коррелирующий с  
углом ребра жесткости, отличающаяся тем, что отверстия на каждой полке выполнены  
15 различного диаметра, при этом, по меньшей мере, на одной из полок уголка  
металлического выполнена просечка с возможностью образования шипа клиновидной  
формы за одно целое с полкой путем отгиба отсеченного участка на 90°.

20

25

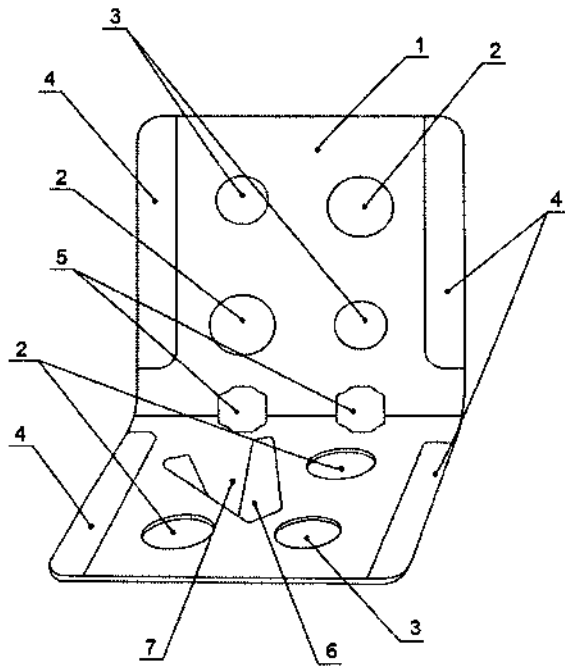
30

35

40

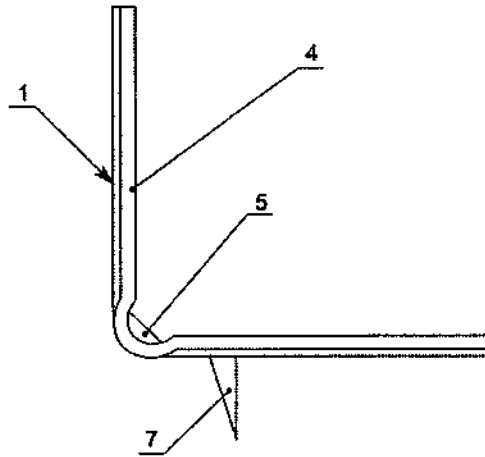
45

Фурнитура



Фиг. 1

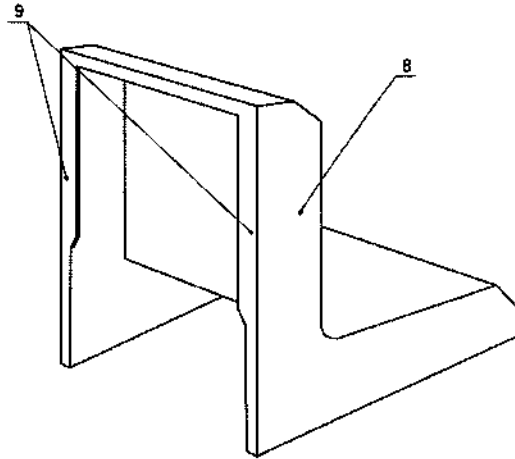
Фурнитура



Фиг. 2



Фурнитура



Фиг. 3